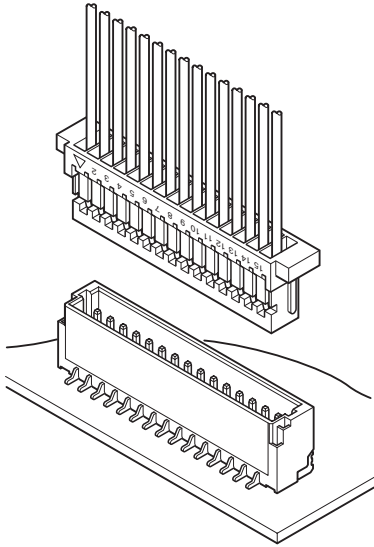


# SH CONNECTOR



1.0mm间距 / 印刷电路板用连接器 / 压着、接插型



首次采用电路板对电线用最小间距为 1.0mm 的压着方式。采用塑壳锁扣方式，提高了作业性，端子采用集中接点方式，具有高度的接触可靠性。

- 小型
- 通用底座
- 塑壳锁扣方式

## ■ 登录标准

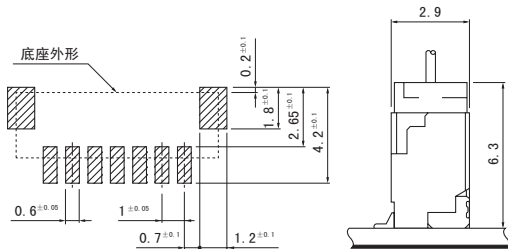
■: Recognized E 60389

■: Certified LR 20812

## ■ 一般规格

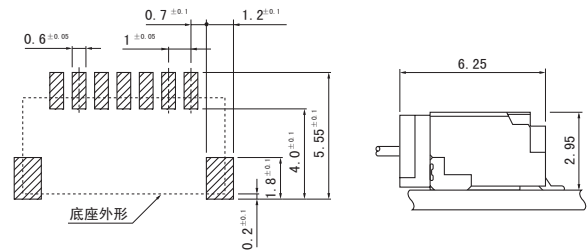
- 额定电流：1.0A AC/DC（使用 AWG#28 时）
  - 额定电压：50V AC/DC
  - 使用温度范围：-25℃ ~ +85℃（含通电时的温度上升值）
  - 接触电阻：初期 / 20mΩ 以下  
环境试验后 / 40mΩ 以下
  - 绝缘电阻：100MΩ 以上
  - 耐电压：AC 500V/1 分钟
  - 适用电线范围：导体尺寸 / AWG#32 ~ #28  
外皮外径 / φ0.4mm ~ φ0.8mm
- ※ 使用时，请参阅卷首的“端子 / 连接器”使用注意事项。  
※ 详情请垂询本公司。  
※ 介绍了符合 RoHS 标准的产品。

## ■ 顶装型

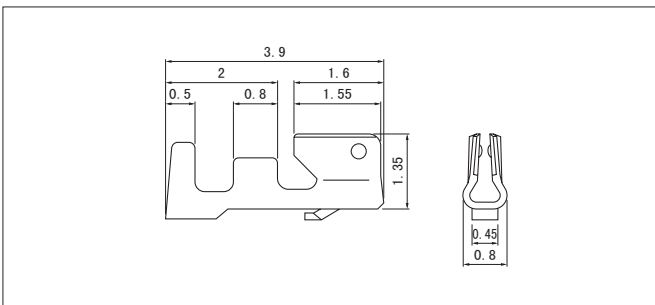


- 注 1) 上图是从连接器安装侧看到的图。  
2) 电路板图案节距的公差整体为 ±0.05，不得层叠。  
上图尺寸仅为参考值，详情请垂询本公司。

## ■ 侧装型



## ■ 端子



型 号	适用电线范围		电线外皮外径 (mm)	数量 / 卷
	mm <sup>2</sup>	AWG#		
SSH-003T-P0.2-H	0.032~0.08	32~28	0.4~0.8	23,000

### 材质、表面处理

磷青铜、镀锡（回流焊处理）

### ● 符合 RoHS 标准的产品

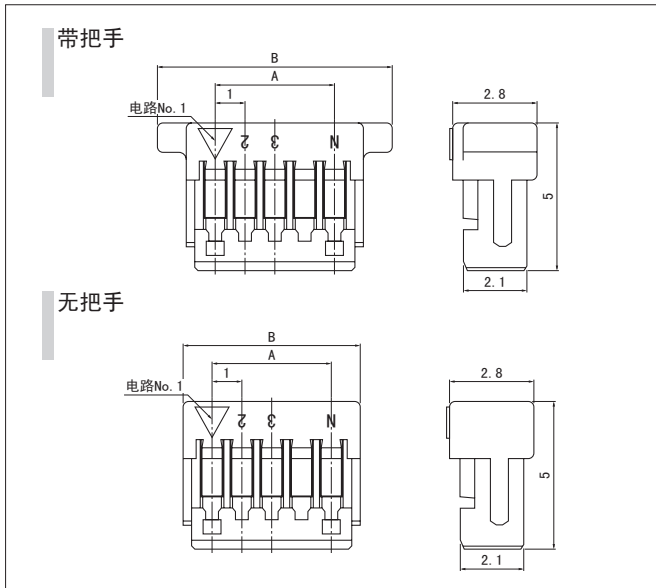
注) 有关镀金规格产品，请垂询本公司。

端子	压着机	压着模具		
		压着模具主体	刀刃	压着模具套件
SSH-003T-P0.2-H	AP-K2N	MKS-L-10-3	MK/SSH/L-003-02	APLMK SSH/L003-02
		※MKS-SC	SC/SSH/L-003-02	APLSC SSH/L003-02

注 1) ※ 根据电线的种类，有时可能无法使用剥线压着模。详情请垂询本公司。

2) 有关全自动压着机用的压着模具，请垂询本公司。

## 塑壳



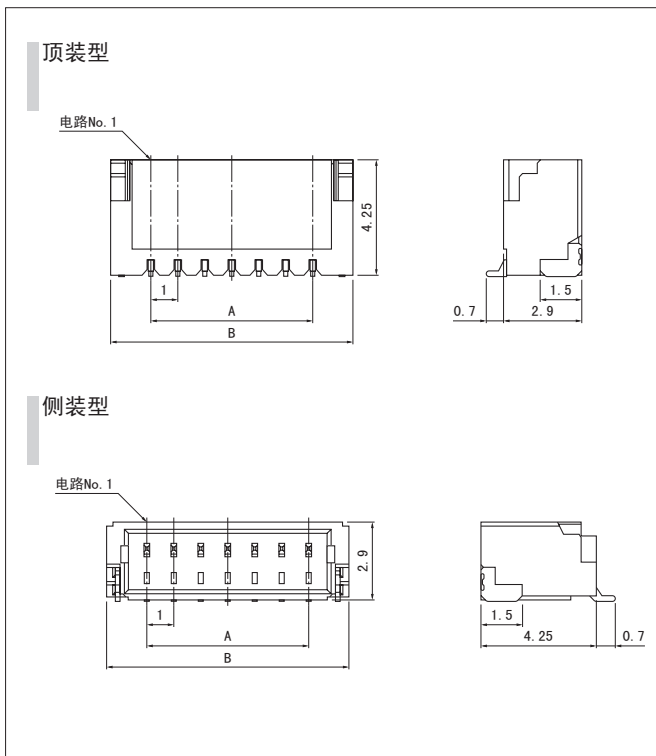
极数	型号		尺寸 (mm)			数量/箱
	带把手	无把手	A	B		
2	SHR-02V-S-B	SHR-02V-S	1.0	5.0	3.0	2,000
3	SHR-03V-S-B	SHR-03V-S	2.0	6.0	4.0	2,000
4	SHR-04V-S-B	SHR-04V-S	3.0	7.0	5.0	2,000
5	SHR-05V-S-B	SHR-05V-S	4.0	8.0	6.0	2,000
6	SHR-06V-S-B	SHR-06V-S	5.0	9.0	7.0	2,000
7	SHR-07V-S-B	SHR-07V-S	6.0	10.0	8.0	2,000
8	SHR-08V-S-B	SHR-08V-S	7.0	11.0	9.0	2,000
9	SHR-09V-S-B	SHR-09V-S	8.0	12.0	10.0	2,000
10	SHR-10V-S-B	SHR-10V-S	9.0	13.0	11.0	2,000
11	SHR-11V-S-B	SHR-11V-S	10.0	14.0	12.0	2,000
12	SHR-12V-S-B	SHR-12V-S	11.0	15.0	13.0	2,000
13	SHR-13V-S-B	SHR-13V-S	12.0	16.0	14.0	2,000
14	SHR-14V-S-B	SHR-14V-S	13.0	17.0	15.0	2,000
15	SHR-15V-S-B	SHR-15V-S	14.0	18.0	16.0	2,000
20	SHR-20V-S-B	—	19.0	23.0	21.0	1,000

### 材质

PBT、UL94V-0, 天然色 (白色)

●符合 RoHS 标准的产品

## 底座



极数	型号		尺寸 (mm)		数量/卷	
	顶装型	侧装型	A	B	顶装	侧装
2	BM02B-SRSS-TB	SM02B-SRSS-TB	1.0	4.0	1,500	3,000
3	BM03B-SRSS-TB	SM03B-SRSS-TB	2.0	5.0	1,500	3,000
4	BM04B-SRSS-TB	SM04B-SRSS-TB	3.0	6.0	1,500	3,000
5	BM05B-SRSS-TB	SM05B-SRSS-TB	4.0	7.0	1,500	3,000
6	BM06B-SRSS-TB	SM06B-SRSS-TB	5.0	8.0	1,500	3,000
7	BM07B-SRSS-TB	SM07B-SRSS-TB	6.0	9.0	1,500	3,000
8	BM08B-SRSS-TB	SM08B-SRSS-TB	7.0	10.0	1,500	3,000
9	BM09B-SRSS-TB	SM09B-SRSS-TB	8.0	11.0	1,500	3,000
10	BM10B-SRSS-TB	SM10B-SRSS-TB	9.0	12.0	1,500	3,000
11	BM11B-SRSS-TB	SM11B-SRSS-TB	10.0	13.0	1,500	3,000
12	BM12B-SRSS-TB	SM12B-SRSS-TB	11.0	14.0	1,500	3,000
13	BM13B-SRSS-TB	SM13B-SRSS-TB	12.0	15.0	1,500	3,000
14	BM14B-SRSS-TB	SM14B-SRSS-TB	13.0	16.0	1,500	3,000
15	BM15B-SRSS-TB	SM15B-SRSS-TB	14.0	17.0	1,500	3,000
20	—	SM20B-SRSS-TB	19.0	22.0	—	3,000

### 材质、表面处理

端子: 铜合金、铜底镀锡 (回流焊处理)  
 塑壳: 聚酰胺、UL94V-0, 天然色 (象牙色)  
 增强金属件: 黄铜、铜底镀锡 (回流焊处理)

●符合 RoHS 标准的产品 本产品的标签上标有 (LF) (SN)。

●上述产品以塑封带形式供货。

注 1) 有关镀金规格产品, 请垂询本公司。

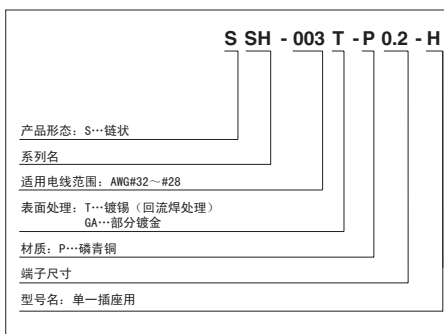
2) 可与 SR 连接器 (压接方式) 通用。

3) 顶装型也备有带吸附带的型号。

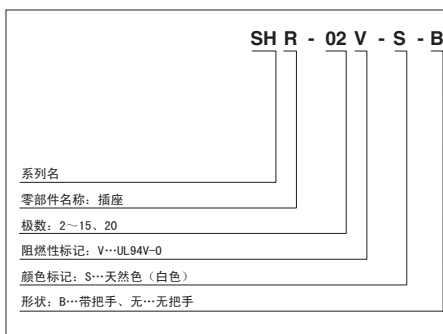
有关带吸附带的产品, 请垂询本公司。

## 型号标示方法

### 端子



### 塑壳



### 底座

